

# 0.5w対応の強靱LEDパワーモジュール

# 5v~24v対応 革新的な進化を遂げたLED集中制御機

**NEW** ~コンパクトな丸型ボディにテクノロジーを凝縮~  
 オクトパス  
**OCUTOPUS** (5v) (White・RGB)  
 日亜化学工業(株)LED使用

**NEW** ~多種多様なLED演出の制御に高次元な威力を発揮~  
 レッドスタッフ イーエックス  
**LEDstaff EX**

●0.5wの余裕のパワーで、今までなかった多彩な演出を可能にしました。

- 白色** 超高輝度LED、日亜化学工業(株)0.5wのパワーLED使用。
- フルカラー** 自由自在なカラー表現! 日亜化学工業(株)3in1チップ使用。

●自由度が飛躍的に向上する、高性能通信システムを採用

パソコンから直接、またはUSBメモリで様々な演出パターンをマスターユニットへ一括登録。マスターユニットからLEDドライバーへ演出データを送信するシステムを採用することで、1km離れたところでも演出切替が可能に。演出データの作成は専用ソフトを使って作成します。最大90秒単位の演出パターンを登録することが可能です。



- 安全性** 日亜化学工業(株)LEDでオール国内生産
- 経済性** LEDは省電力! 電気代がネオンの1/5~1/10程度
- 作業性** 高輝度 + 広照射角でモジュール数を大幅削減
- 汎用性** 点発光など外観部品としても使える丸型モジュール

**LEDstaff EX** ードライバー以上の更なる演出ー

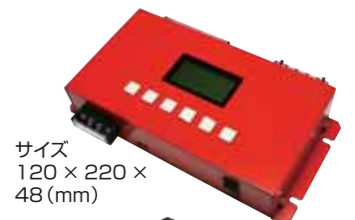
ドライバーと併せて使用します。LEDとドライバーを1グループとし、それぞれのグループ単位の制御をマスターユニットで総合的にコントロールします。

●演出タイプ別接続例 DRV6台 + マスター1台で演出



ーマスターAー

最大16種類の調光プログラムが登録できるプロタイプ。それぞれのプログラムを自由につなげることで、よりハイレベルな演出に対応します。プログラム切替は自由に操作でき、外部信号からの自動切替が可能です。



ーマスターBー

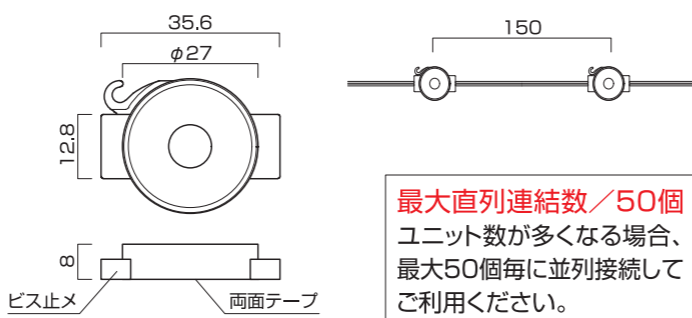
調光プログラムが1種類のみ登録できる低価格ベーシックタイプ。90秒単位のプログラムを登録することが可能です。



仕 様

- 発 光 色 / 単色(白) / フルカラー(RGB)
- 本体構造 / ポリカーボネート(樹脂充填レス構造)  
LED・実装部品にストレスを与えません
- サ イ ズ / 27φ × 8mm
- 防滴規格 / IP67取得 JIS環境試験にて各検査合格  
屋外・屋内使用可能
- 照 射 角 / 120度(白) / 115度(RGB)
- 使用周囲温度 / -30℃ ~ +60℃
- 駆動電圧 / DC5V (±10%)
- 消費電力 / 白色0.5w / フルカラー(MAX)0.4w
- 製 造 / 国内生産 徹底した品質管理

規 格



オクトパス施工例 / 面発光やバックライトサインから点発光、空間演出まで様々なシーンで使えるLEDモジュール



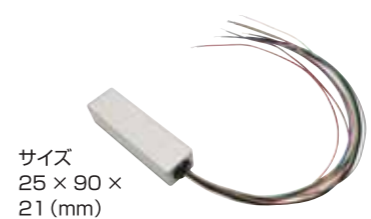
⚠ \*点灯の際は、別途DC5V電源が必要になります。  
 \*電源・制御機は許容容量内で使用して下さい。また、設置の際は通気性のある所で使用し、直射日光は避けて下さい。  
 \*水中での使用はできません。  
 \*発光色は、ロットにより多少異なる場合があります。

⚠ \*点灯状態のモジュールを長時間直視すると、目を痛める場合がありますので避けて下さい。  
 \*長時間配線に直射日光が当たる環境では、紫外線対応の屋外専用(受注生産品)を使用して下さい。  
 \*仕様は、予告なく変更することがありますのでご了承下さい。

**LED DRV** 小型ドライバー

コンパクトなボディに最新テクノロジーを凝縮。点滅や全体調光等の簡単な制御はこれ1台で可能です。

DRV1台当りオクトパス接続数  
 (単色/白) 最大30個まで  
 (RGB) 最大37個まで



オクトパス+LEDstaff EX 施工例



⚠ \*発光色は、LED部品により多少異なる場合があります。  
 \*電源・制御機は許容容量内で使用して下さい。また、設置の際は通気性のある所で使用し、直射日光は避けて下さい。  
 \*制御機を屋外、チャンネル内部などに設置する場合は防水処理をしてください。

⚠ \*プログラム作成は別途料金となります。  
 \*外部信号によるプログラム変更は、別途インターフェースが必要になりますのでご相談ください。  
 \*仕様は、予告なく変更することがありますのでご了承下さい。